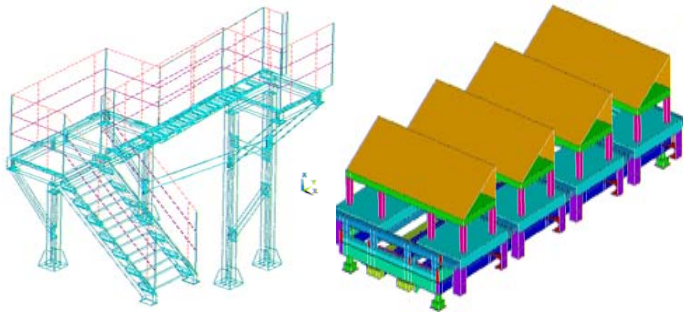


Unsere Partnerfirma

O.Friedrich & D.Cobovic Produktionstechnik GmbH & Co.KG • EXC2 DIN EN 1090 T2 T3

Konstruktion & Planung

In einem eingespielten Team erarbeiten wir Ihnen Lösungen, die CE Konform und nach Regel des EuroCodes EC1-EC9 entwickelt sind.



Antriebe & Steuerung

Für Ihre Sonderkonstruktionen liefern wir Ihnen passende Antriebstechnik und spielen die Steuerungselemente ein. Hier gibt es die richtigen Leute mit jahrelanger Erfahrungen.

Fertigung & Tests

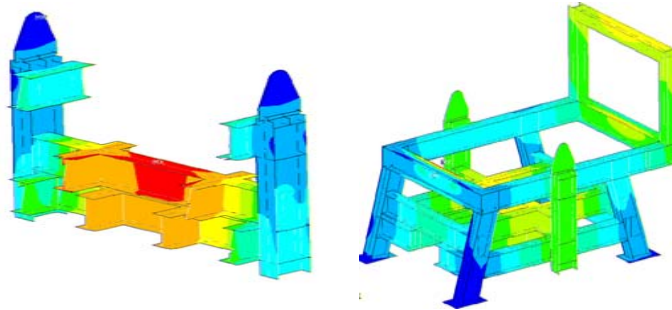
In einem Fertigungsbereich können Teile gefräst, gebohrt oder gedreht werden. Das Hauptaugenmerk liegt im Zusammenbau bestellter Teile. Vor Auslieferung werden Bauwerke auf ihre Funktionen hin geprüft.

Auslieferung & Logistik

Während der Planung der Konstruktion wird auf Zerlegbarkeit geachtet, so daß alle Teile einfach und ohne unnötige Kosten weltweit ausgeliefert werden können.

DIH Solutions

Wir sind ein technischer Dienstleister mit Schwerpunkt von Strukturanalysen an Gebäuden und Bauwerken. Wir erstellen technischen Berechnungen und planen Sonderkonstruktionen. Mittels FEM Tool Ansys oder Methoden der techn. Mechanik verhelfen wir Ihnen die nötige Gebrauchs-Tauglichkeit und Sicherheit Ihres Bauvorhabens gem. gängiger Normen zu erreichen.



Projektbetreuung

Im Rahmen der Projektplanung betreuen wir unsere Kunden in speziellen Fragen zu Statik und Festigkeit Ihres Bauwunsches, so daß Sie eine sichere und gebrauchstaugliche Konstruktion von uns erhalten.

Technischen Dienste

Erfassen von statischen und dynamischen Belastungen an und von Objekten.
Führen Bauwerksbesichtigungen zur Erfassung vorliegender Bauwerkszuständen durch.
Erstellen von Grundrissen nach Boden-Gelände-Gebäude Vermessungen und Bewertungen.
Bodensondierung mit Metalldetektoren.
Erstellen aussagekräftiger, technischer Dokumentationen und klarstrukturierte nachvollziehbare Gutachten

DIH Solutions & Partner

Im Team erfüllen wir Ihre konkreten Stahlbau-Wünsche!

Kostenloses
Beratungsgespräch



DIH Solutions aus Hamburg

Dipl.-Ing.(FH) e.K. Jan-Uwe Lange

Harzburger Weg 32 22459 Hamburg

Mobil: **0151-18406021**

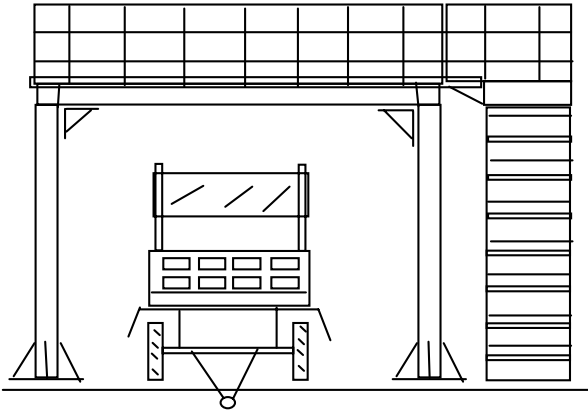
E-Mail: DIH_Solutions@t-online.de

Web: <https://diholutions.de>

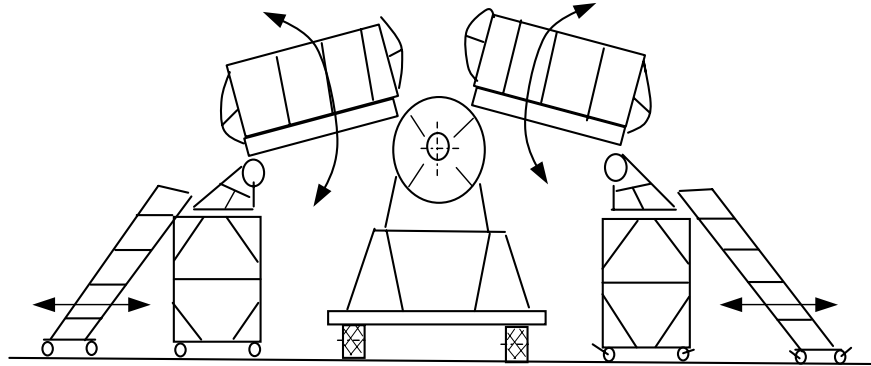
Fertigungs- • Montage- • Produktionstechnik

Sie haben Bedarf an Sonderbauten? Und Sie haben auch schon eine gewisse Vorstellung?
Wir begleiten Sie! Entwickeln aus Ihren Ideen und Entwürfen ein konkretes Bauvorhaben!

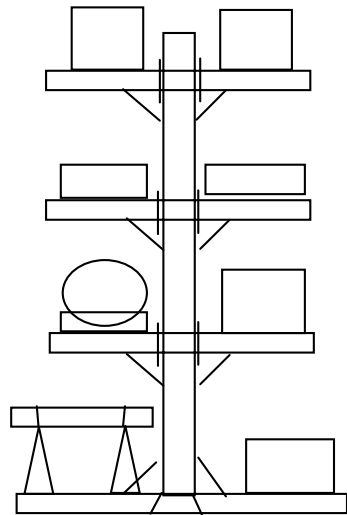
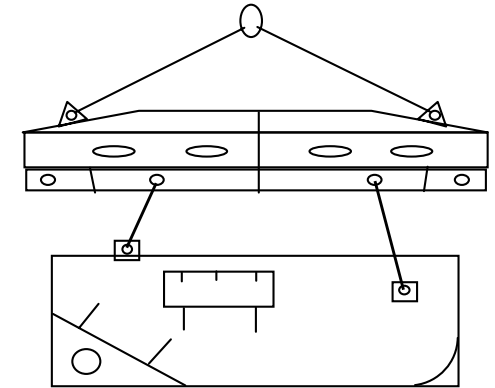
Zugänge, Arbeitsbühnen, Stellagen,
Treppen, Behelfsbrücken



Zugänge, Treppen, Aufstiege, bewegliche Arbeitsbrücke,
klappbar mechanische Systeme mit Steuerung und Sensorik



Krantraversen für leichte, schwere
oder besondere Traglasten



Lagerregale und
Transportvorrichtungen

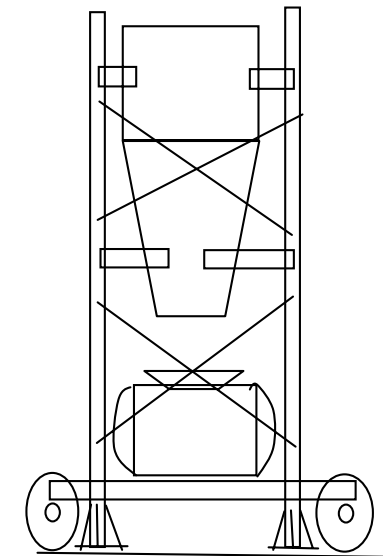
► **Planen Sie Zuverlässigkeit** ◀
Nutzen Sie unsere kostenfreie Beratung

Ihr Bauwunsch – ein Team

DIH Solutions & Partner

Jan-Uwe Lange Mobil: 0151-18406021

Dipl.-Ing.(FH) e.K. Maschinenbauingenieur Konstruktion – Berechnungsingenieur – Statik



Montage- und / oder
Versuchsstandsbauten